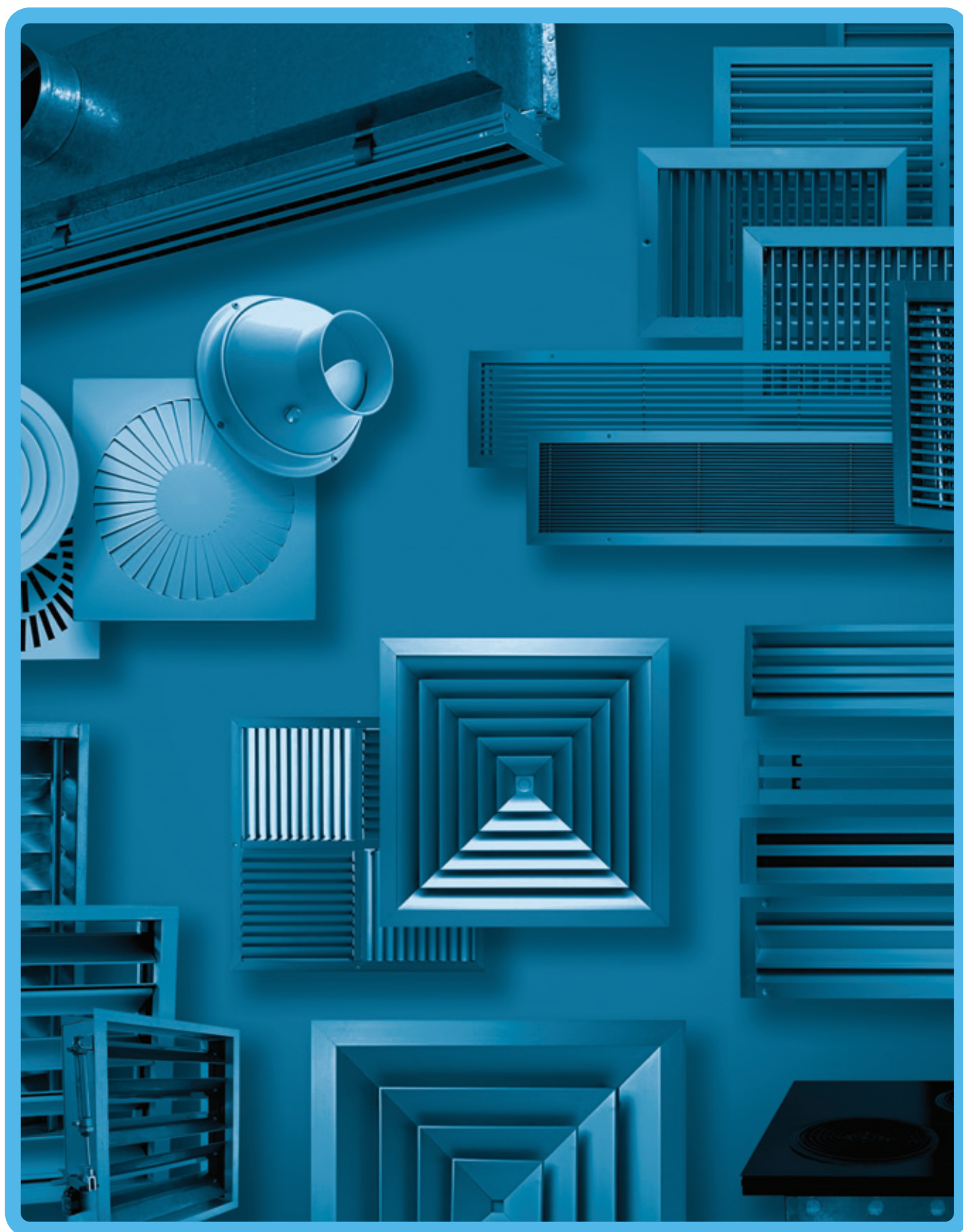


Tropical Difusão de Ar

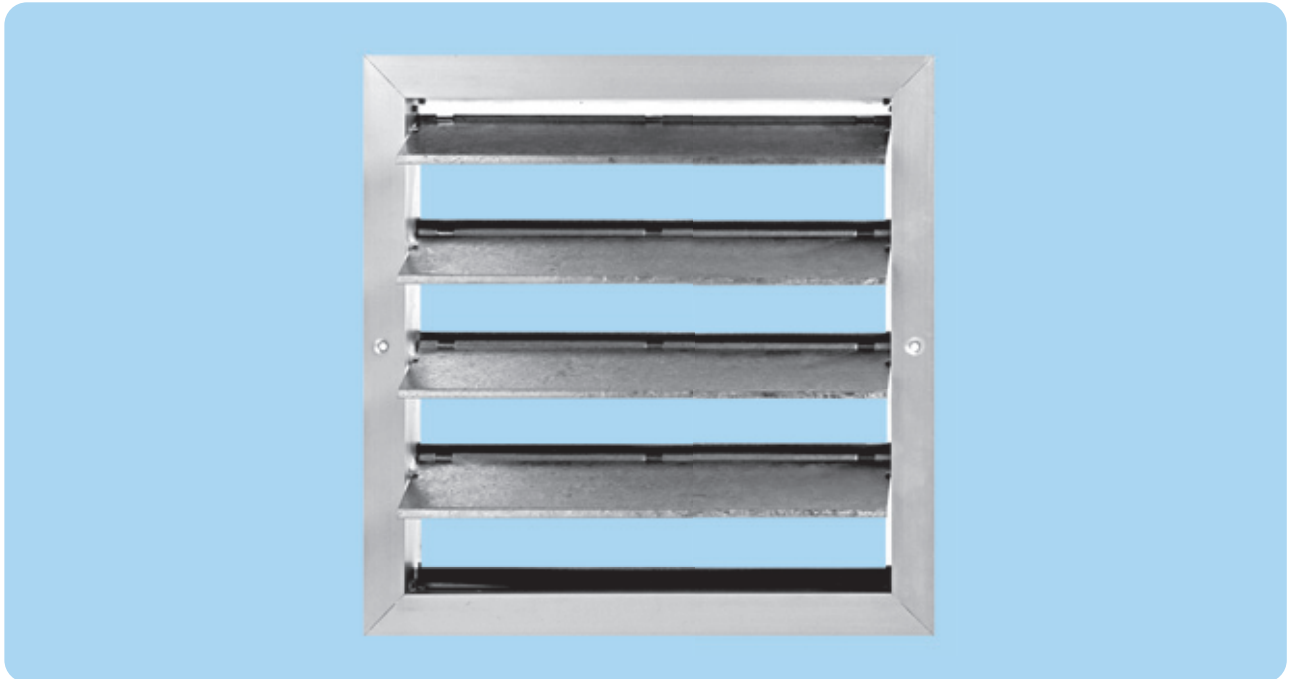


TROPICAL
AR SOB CONTROLE

Venezianas

VS

Venezianas de Ar Sobre Pressão



Especificações

- Veneziana que abre ou fecha automaticamente dependendo da pressão exercida pelo fluxo de ar.

Aplicação

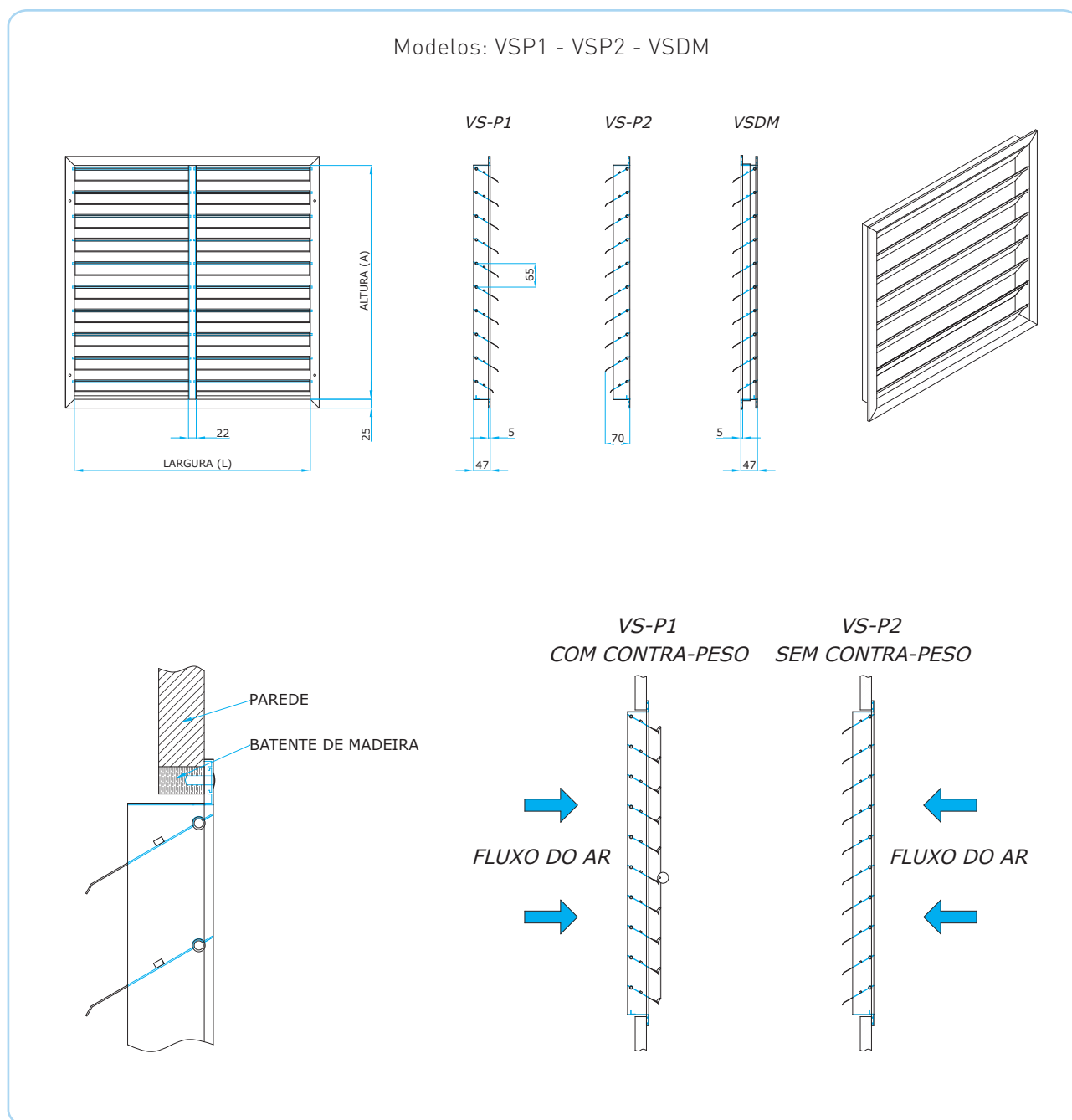
- Saída de ventiladores (evitando curto circuito de ar), para montagem em dutos, paredes, divisórias e portas.
- Insuflamento ou descarga em ventilação / exaustão.

Construção

- Robusta, molduras de perfil de alumínio e lâminas em chapa de alumínio perfilada.
- Eixos inteiriços em aço galvanizado, mancais em buchas de latão.

VS Venezianas de Ar Sobre Pressão

Desenho Técnico

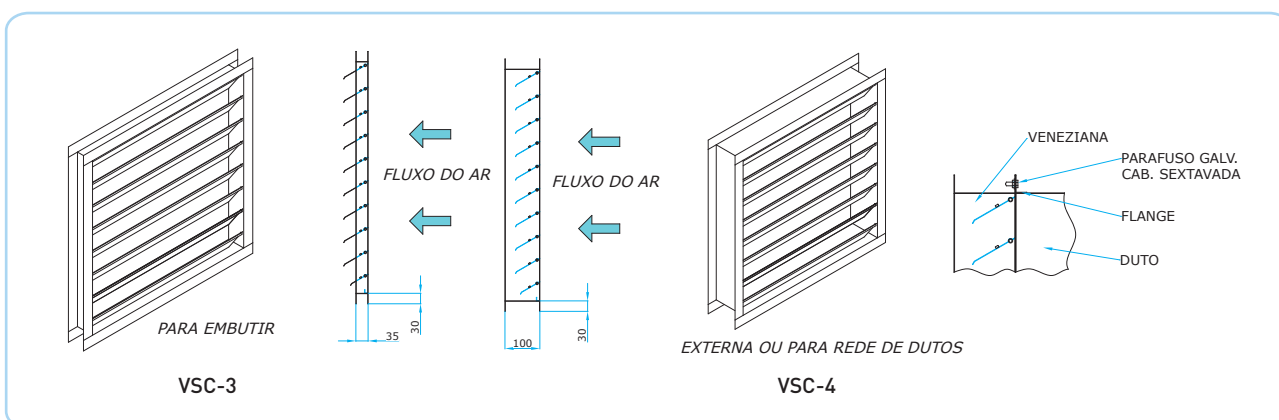


VS

Venezianas de Ar Sobre Pressão

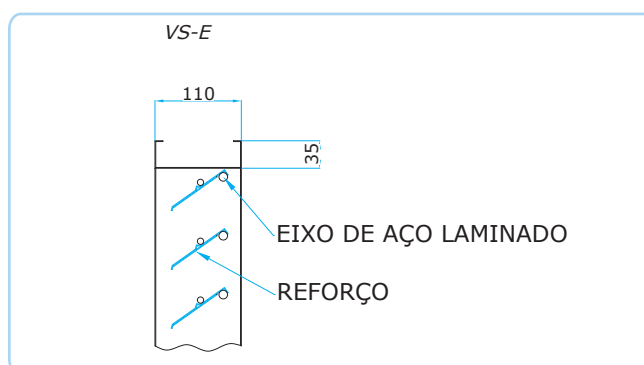
VSC-3 / VSC-4 - Construção Robusta

Veneziana de ar sobre pressão para instalação em dutos de descarga de condicionadores ventiladores, a fim de evitar o "by-pass" de ar em montagens paralelas de construções leves, molduras e lâminas em chapa de aço galvanizada perfilada. Eixos inteiriços em aço galvanizado, mancais em buchas de latão para sistemas de baixa pressão e baixa velocidade (até 20mmCA / 8m/s).



VS-E - Construção Robusta

Veneziana de ar sobre pressão para instalação em parede e/ou dutos com reforço nas lâminas para trabalhar em sistemas de alta pressão e alta velocidade de construção pesada, em chapa galvanizada reforçada (pressão acima de 20mmCA / velocidade acima de 8m/s).



Dados de Seleção e Desempenho

DIMENSÕES PREFERÊNCIAS (LARGURA / ALTURA)											
POL.	mm.	POL.	mm.	POL.	mm.	POL.	mm.	POL.	mm.	POL.	mm.
8 x 6	200 x 150	6 x 36	200 x 900	16 x 30	400 x 750	24 x 24	600 x 600	32 x 12	800 x 300	40 x 10	1000 x 250
8 x 8	200 x 200	8 x 38	200 x 950	16 x 36	400 x 900	24 x 30	600 x 750	32 x 20	800 x 500	40 x 12	1000 x 300
8 x 10	200 x 250	16 x 6	400 x 150	24 x 6	600 x 150	24 x 36	600 x 900	32 x 24	800 x 600	40 x 20	1000 x 500
8 x 12	200 x 300	16 x 8	400 x 200	24 x 8	600 x 200	24 x 38	600 x 950	32 x 30	800 x 750	40 x 24	1000 x 600
8 x 20	200 x 500	16 x 10	400 x 250	24 x 10	600 x 250	32 x 6	800 x 150	32 x 38	800 x 950	40 x 30	1000 x 750
8 x 24	200 x 600	16 x 12	400 x 300	24 x 12	600 x 300	32 x 8	800 x 200	40 x 6	1000 x 150	40 x 36	1000 x 900
8 x 30	200 x 750	16 x 14	400 x 600	24 x 14	600 x 350	32 x 10	800 x 250	40 x 8	1000 x 200	40 x 38	1000 x 950

OBS.: Sob consulta, poderão ser fornecidas outras dimensões.

A Tropical reserva para si o direito de proceder alterações sem prévio aviso.

VS

Venezianas de Ar Sobre Pressão

Códigos para pedido

VS Veneziana de ar sobre pressão	-	P1 P1 = Montagem em parede - Admissão de ar (exaustão) P2 = Montagem em parede - Escape de ar (ventilação) DM = Montagem em portas ou divisórias - Dupla Moldura C3 = Montagem embutida - Moldura em "U" C4 = Montagem em duto ou externa - Moldura em "U" E = Especial para dutos	-	200x200 Dimensões Nominais (mm)
---	---	--	---	--